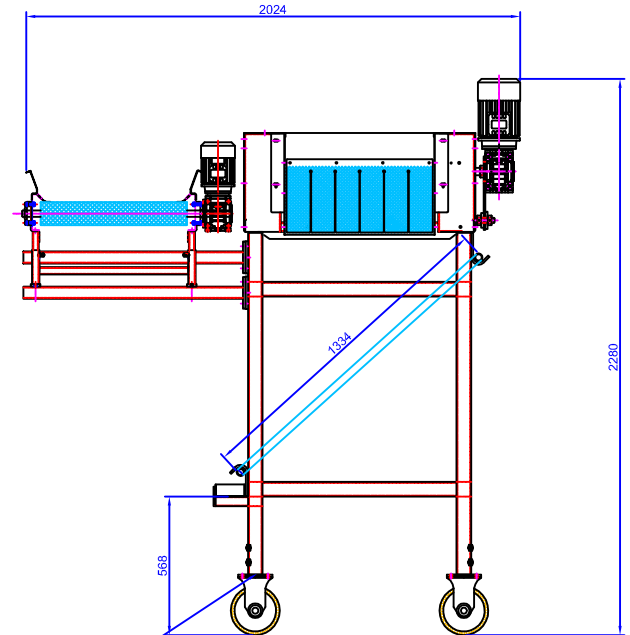
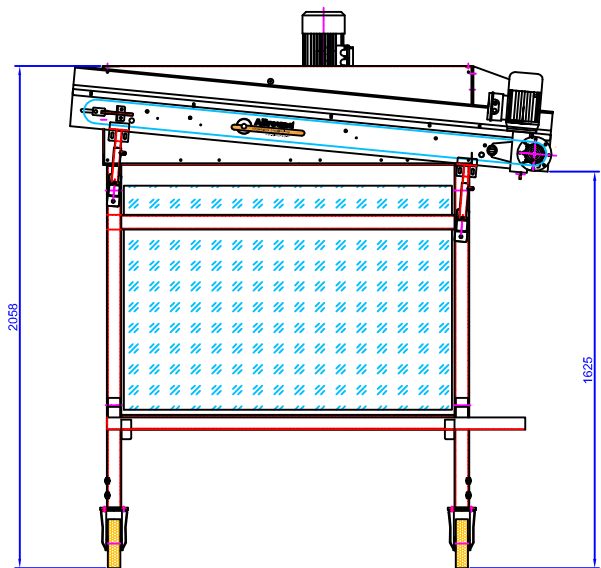


— BYPASSBELT 200X60 WITH CLEATS



— HEIGHT ADJUSTABLE +500mm

MATERIAAL:	A	00 AANZICHTEN DR 60-10	
OPP. BEI:		GEREED: CS	SCHAAL: 1:15
KLICHT:			
<small>PLAATSINDICATIE VAN DE VERBODEN TOEGANG</small> <small>VERBODEN TOEGANG</small>		<small>DATUM:</small> 11-05-2012 <small>PRODUCT:</small> DR 60-10 <small>TBL. NR.:</small> -	<small>WWW.ALLROUNDVP.NL</small>